

# BEITRAG AUS DER REIHE:

Karl-Heinz Lotze, Werner B. Schneider (Hrsg.)

## Wege in der Physikdidaktik Band 5 Naturphänomene und Astronomie

ISBN 3 - 7896 - 0666 - 9

Verlag Palm & Enke, Erlangen und Jena 2002

### Anmerkung:

Die Bände 1 bis 5 sind (Ausnahme Band 5) im Buchhandel vergriffen.  
Die einzelnen Beiträge stehen jedoch auf der Homepage

<http://www.solstice.de>

zum freien Herunterladen zur Verfügung.

Das Copyright liegt bei den Autoren und Herausgebern.

Zum privaten Gebrauch dürfen die Beiträge unter Angabe der Quelle  
genutzt werden. Auf der Homepage

[www.solstice.de](http://www.solstice.de)

werden noch weitere Materialien zur Verfügung gestellt.

Michael Vollmer

# Haloerscheinungen am Himmel: Natürliche Ursache oder göttliche Warnung?

## 1 Einleitung

„Und wie wol von den Astronomis natürliche ursachen angezeigt und vermeldet werden / woher / wie / und warumb solche un dergleichen gesicht in der Luft und Wolcken erscheinen: So bezeuget doch die gewisse erfahrung / das solche zeiche auch heimliche und in der Natur verborgene bedeutungen haben / und allezeit etwas schröcklichs darauf erfolget ist... Ist derwegen kein zweifel / das dis gegenwertige Wunderzeichen / ob man wol desselbe auch natürliche ursachen haben kan / nicht vergeblich oder umb sonst von Gott dem Almechtigen in die Luft gesetzt worden... Darumb ein jeder Mensch / wes stands oder wesens der selbig ist / in ansehung und betrachtung dises und anderer mehr schröcklichen zeiche ... sich von Sünden zubekehrte / den Almechtigen Gott umb gnad und vergebung der Sünden zubitten / und in ein recht Christliches und bußfertiges Leben zutreten“

Dieser Text eines Einblattdrucks (Abb.1) ist eine beispielhafte Quelle populären Volksglaubens aus dem Spätmittelalter [1]. Solche Einblattdrucke (heutigen Flugblättern gleich) fesselten mit sensationellen polemischen Darstellungen (oftmals

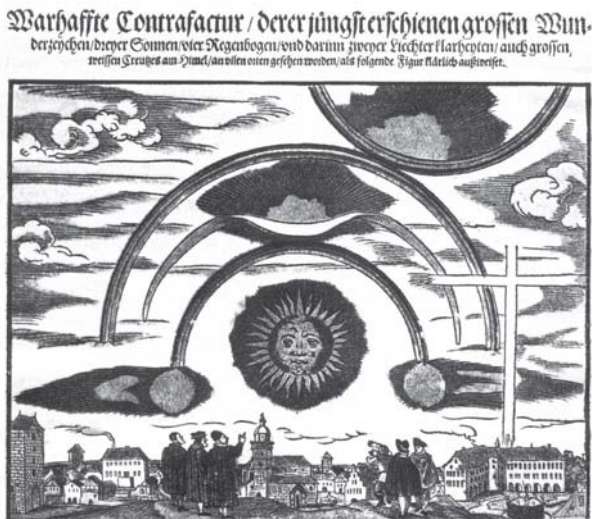


Abb. 1: Einblattdruck einer Haloerscheinung vom 12.01.1580, beobachtet in der Nähe von Nürnberg, aus [1].

auch unverstandener) atmosphärischer Phänomene ein allmählich lesendes aber noch mehr bildergläubiges Publikum (vgl. auch [2]).

Auch in unserer von den Naturwissenschaften geprägten Gegenwart werden seltene Himmelserscheinungen häufig nur gefühlsmäßig interpretiert *“Es sieht so aus, als müsse es etwas bedeuten. Ich weiß nicht was, ein starker Sturm oder das Ende der Welt ...”* (Erscheinung vom 25.2.1988 in New Mexiko, Zitat aus [3]).

Die zwei Zitate zeigen einen kleinen Ausschnitt möglicher Reaktionen auf das Himmels-Spektakel, das Eiskristalle bei Sonnen- oder Mondschein in Form von Halos für Beobachter bereithalten.

Halos sind helle, häufig farbige Flecken, Ringe und/oder Bögen, die man in Cirruswolken oder Eisnebel beobachten kann. Obwohl mit der Bezeichnung Halos vielfach Ringe assoziiert werden (vergl. Abb. 2), sind nur wenige Halos kreisförmig, die meisten haben eine komplizierte bogenförmige Gestalt. Sie entstehen durch Brechung und Reflexion des Lichts an Eiskristallen. Einige der Erscheinungen haben im Volksmund Sondernamen wie Lichtsäulen oder Sonnenhunde (Nebensonnen) (s. Abb. 3) erhalten.

Im Folgenden sollen zunächst die für diese Erscheinung verantwortlichen Eiskristalle in der Atmosphäre im Hinblick auf ihre optische Eigenschaften beschrieben und daraus folgende Naturerscheinungen am Beispiel des Ringhalos quantitativ erklärt werden. Nach einem qualitativen Überblick über weitere, mit Eiskristallen der Atmosphäre verbundenen Haloerscheinungen werden einige einfache



Abb. 2: Bild eines vollständigen 22° - Halos. Es handelt sich um einen farbigen Ring mit der Spektralfarbe rot innen und blau außen. Die Farberscheinung und das Ringsystem können je nach den atmosphärischen Bedingungen mehr oder weniger vollständig sein (Foto: W. B. Schneider).

Demonstrationsexperimente, mit denen die Erscheinungen am Himmel im Labor oder Klassenzimmer demonstriert werden können, erläutert (ausführlichere Darstellungen, siehe [3] bis [10]).



Abb. 3: Beispiel für 22°- Nebensonnen ohne begleitenden Haloring bei tiefstehender Sonne (oben) und für den Mond (unten) bei gleichem Standpunkt. Die eingeschalteten Warnlichter des Schornsteines sind der Hinweis, dass es sich im unteren Bild um den Mond handelt. (Fotos: W. B. Schneider).

## 2 Eiskristalle in der Atmosphäre

Je nach Wetterbedingungen, insbesondere Luftfeuchtigkeit und Temperatur, gibt es in der Atmosphäre eine Vielzahl von Eiskristallformen, die von einfachen hexagonalen Platten und Säulen über Hohlsäulen, angeschnittene Hexagone bis hin zur schier unübersehbaren Vielfalt von Dendriten, den Schneeflocken, reicht (vergl. Abb. 1 in [9], s.a. [11], [12]). Da Hexagone relativ oft entstehen, lassen sich die am häufigsten beobachtbaren Haloerscheinungen auf einfache hexagonale Platten oder hexagonale Säulen zurückführen. Die typischen Abmessungen der Kristalle liegen im Bereich von 10 - 100  $\mu\text{m}$ . Solche Eiskristalle können selbst an heißen Sommertagen, z.B. in den in einigen km Höhe befindlichen Zirruswolken, auftreten. Im Gegensatz zum rotationssymmetrischen Regentropfen sind bei den hexagonalen Eiskristallen (8-Flächner) wesentlich mehr unterschiedliche Wege für die Lichtstrahlen bei der Wechselwirkung mit dem Kristall gegeben. Je nach Orientierung des Kristalls und der Einfallrichtung des Lichts ergeben sich charakteristische Erscheinungen, während es beim Regenbogen nur den Haupt- und Nebenregenbogen gibt. Ein Regenbogen ist bereits nur mit einem Tropfen zu erzeugen. Für die Entstehung eines Ringhalos braucht man dagegen viele, statistisch verteilte Kristalle, für andere Erscheinungen ist es z.B. notwendig, dass die Kristalle rotieren. Letztlich ist Eis - im Gegensatz zu Wasser - doppelbrechend, so dass man für eine genauere Deutung auch die Polarisierung des Lichts berücksichtigen muss.

### 3 Sonnenhunde (Nebensonnen, Parhelia) und 22°-Ringhalos

Die im Zusammenhang mit den Eiskristallen am Himmel zu beobachtenden Phänomene lassen sich für die 22°-Ringe und die Nebensonnen besonders einfach und übersichtlich darstellen. Hier fällt Licht auf eine Seitenfläche eines hexagonalen Plättchens und verlässt den Kristall nach zweimaliger Brechung an der übernächsten Seitenfläche (s. Abb. 4).

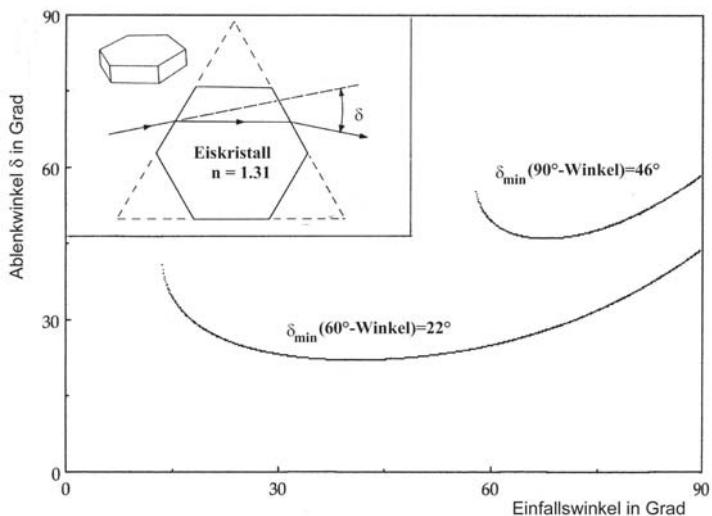


Abb.4: Die Lichtablenkung durch zweimalige Brechung an den Seitenflächen eines hexagonalen Eiskristalls führt analog zur Brechung in einem 60°-Prisma zu einem flachen Minimum des Ablenkwinkels als Funktion des Einfallswinkels (es ist auch die Lösung für Brechung am 90°- Winkel zwischen Deck- und Seitenfläche eingezeichnet).

Man erkennt, dass sich das Eisplättchen wie ein 60°-Prisma verhält. Für den (analytisch berechenbaren) Ablenkwinkel  $\delta$  (z.B. [9]) findet man als Funktion des Einfallswinkels ein flaches Minimum  $\delta \approx 22^\circ$  (s. Abb. 4; für einen mittleren Brechungsindex von Eis ( $n = 1,31$ ) und dem brechenden Winkel von 60° ergibt sich der genaue Wert  $\delta_{\min} = 21,84^\circ$ ). Dieses Minimum zeigt an, dass für alle Einfallswinkel kein kleinerer Ablenkwinkel als  $\delta_{\min}$  auftreten kann. Dies führt dazu, dass in der Nähe des Miniums der Ablenkung mehr Licht in diese Richtung gestreut wird als in die anderen möglichen Winkelbereiche. Es entsteht, ähnlich wie beim Regenbogen, eine Kaustik, die sich als Aufhellung am Himmel bemerkbar macht. Sind die Kristalle alle gleich orientiert mit vertikaler Symmetrieachse, so ergibt sich die Aufhellung nur in einer Ebene symmetrisch zur Sonne, wie in Abb. 3 gezeigt ist. Diese Aufhellungen neben der Sonne werden Nebensonnen genannt. Sind die

Kristalle statistisch orientiert, so ergibt sich ein Kreis um die Achse Sonne-Beobachter, wie in Abb. 5 schematisch, zusammen mit der Bedingung zur Beobachtung eines Ringhalos, gezeigt ist. Es hat sich eingebürgert, Ringhalos durch ihren halben Öffnungswinkel zu charakterisieren; insofern nennt man den so erhaltenen Kreisring 22°-Halo.

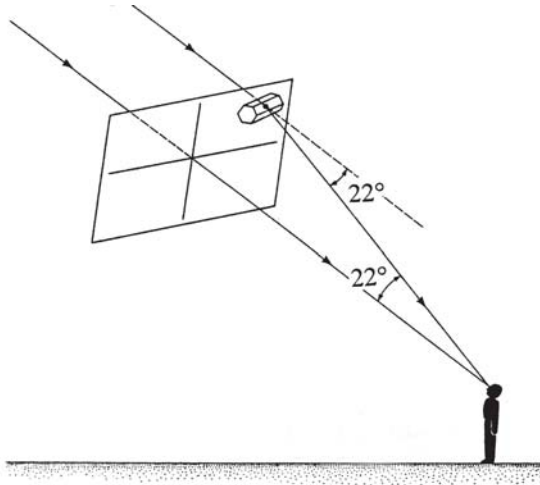


Abb. 5: Schema zur Beobachtung des 22°-Halos. Der Beobachter schaut in Richtung Sonne durch die Eiskristalle (nach [4]).

Bei einer statistischen Orientierung der Kristalle ist es auch möglich, dass das Licht über die Deckseite der Kristalle eintritt und nach einer Brechung aus den Seitenflächen austritt. In diesem Fall handelt es sich um 90°-Prismen, was zu einem Minimum der Ablenkung bei 46° führt (s. Abb. 4). Es ist also ein zweiter Kreis um die Sonne mit einem halben Öffnungswinkel von 46° zu erwarten.

Ähnlich zum Regenbogen, bei dem die Dispersion des Wassers zur Farbausspaltung führt, bewirkt die Dispersion der Eiskristalle eine Farbausspaltung von ca. 1°, wobei rot bei einem kleineren Winkel auftritt als blau (Abb. 2). Ein Halobogen zeigt daher eine gegenüber dem Hauptregenbogen vertauschte Farbreihenfolge: Von innen nach außen sollte man deshalb den Übergang von rot nach blau beobachten. Im Gegensatz zum Regenbogen mit zumindest für das Auge recht gesättigt erscheinenden Farben erkennt man bei Halobeobachtungen i.a. aber nur die Rot-, Orange- und Gelbtöne gut, an der Stelle der grünen und blauen Farben sind i.a. weißliche Bögen. Ursache hierfür ist erstens, dass die blauen Bögen wegen der Dispersion des Eises in einen größeren Winkelbereich verteilt werden als die Rottöne und deshalb lichtschwächer sind. Zweitens ist der Himmelshintergrund i.a. auch bläulich, weshalb der Kontrast der Rottöne viel stärker ist, drittens ist

noch die Doppelbrechung der Eiskristalle zu berücksichtigen. Bei den Nebensonnen und Halos sind für eine feste Wellenlänge die beiden Polarisationskomponenten um etwa  $0,3^\circ$  gegeneinander verschoben, was zusammen mit den Zitterbewegungen der Kristalle zum Auftreten von Mischfarben bis hin zum weißen Licht führt. Die zwei aufgrund der Doppelbrechung auftretenden Haloanteile lassen sich experimentell nachweisen, indem man z.B. Nebensonnen durch Polarisationsfilter hindurch beobachtet.

Bei uns treten  $22^\circ$ -Ringe zwar gelegentlich auf, die  $46^\circ$ -Ringe sind hingegen überaus selten. Häufiger sind die Nebensonnen im Winkelabstand von etwa  $22^\circ$  (Abb. 3) zu sehen. Das erklärt man dadurch, dass für Nebensonnen nur solche Eiskristalle in Form hexagonaler Plättchen verantwortlich sind, deren Deck- und Bodenflächen horizontal liegen (d.h. ihre Kristallachse steht vertikal). Dies stellt sich in der Natur recht häufig ein, da sich oblate, pfannkuchenähnliche Gebilde (eine theoretische Näherung der hexagonalen Kristalle) in laminaren Luftströmungen, die in der Atmosphäre häufig auftreten, bevorzugt so orientieren, dass sie ihren Luftwiderstand maximieren, d.h. ihre Symmetrieachse vertikal steht (man denke z.B. auch an fallende Blätter, die ebenfalls mit maximalem Luftwiderstand zu Boden trudeln).

Der oben diskutierte Strahlenverlauf, ein Lichtstrahl tritt senkrecht zur Symmetrieachse in den Kristall ein, ist nur dann realisiert, wenn die Sonne tief am Horizont steht, d.h. bei Sonnenauf- oder -untergang. Für höhere Sonnenstände verläuft der Lichtstrahl im Kristall nicht mehr in einer Ebene senkrecht zur Symmetrieachse. Dies führt zu einem mit der Sonnenhöhe wachsenden Wert des Ablenkwinkels  $\delta$  sowie zur Ausbildung eines kurzen Bogens nach außen (s. z.B. Monte-Carlo Computersimulation [3],[4],[9] und 13)).

#### **4 Seltenere mit Eiskristallen verbundene optische Himmelserscheinungen**

Der Strahlenverlauf beim  $22^\circ$ - und  $46^\circ$ -Ringhalo und den Nebensonnen ist relativ einfach, da nur die Brechung berücksichtigt werden muss. Es gibt aber auch eine Reihe von optischen Erscheinungen, die durch Reflexion an inneren und äußeren Flächen der Eiskristalle entstehen. Auch hier liegt der einfachste Fall vor, wenn die reflektierenden Flächen (Seiten, Ober- oder Unterflächen) orientiert sind. Markante Erscheinungen treten auch hier bei vertikal orientierten Kristallen (wie bei den Nebensonnen) auf. Sowohl die Seitenflächen als auch die Deck- und Bodenflächen können dann als orientierte Spiegel dienen (Abb. 6), so dass man je nach Sonnenstand und Beobachtungsrichtung Spiegelbilder der Sonne sehen kann, die an unerwarteten Stellen auftreten und daher überraschen. Wenn man z.B. auf einem hohen Berg oberhalb einer Wolke steht, die von vertikal orientierten Eiskristallen gebildet wird und die von der Sonne beschienen wird, so sieht man ein Spiegelbild der Sonne, das unten zu stehen scheint. Daher nennt man dieses Spiegelbild Untersonne. Ähnliches gilt, wenn die Sonne orientierte Eiskristalle von unten beleuchtet. In diesem Fall wird das Licht an deren Bodenflä-

chen reflektiert und man nennt das entsprechende Spiegelbild der Sonne eine Übersonne. Da die Eisplättchen meistens nicht vollständig vertikal orientiert sind, sondern kleine Kippwinkel auftreten, wird sich der Reflexionspunkt zu Bögen oder Säulen ausschmieren. Das Interessante an diesen Säulen ist ihr Auftreten, auch wenn die Sonne schon unter dem Horizont verschwunden ist. Völlig analog zur Sonnensäule entsteht der sogenannte Horizontalkreis durch Reflexion an den Seitenflächen der orientierten Kristalle. Eine schematische Skizze zur Entstehung von Sonnensäule und Horizontalkreis ist in Abb. 6 gezeigt.

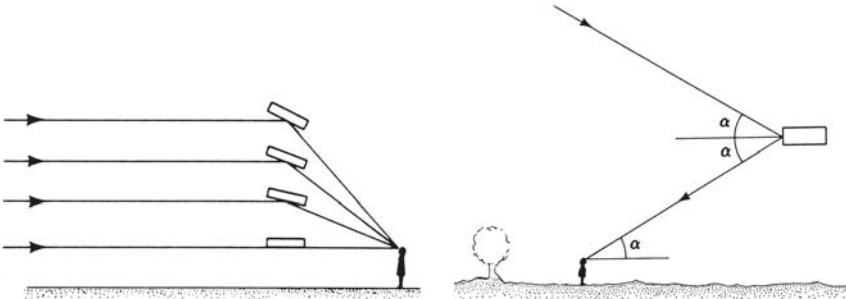


Abb.6: Entstehung von Sonnensäulen (links) und Horizontalkreis (rechts). Der Beobachter sieht die Sonne an den Bodenflächen bzw. Seitenflächen von Eisplättchen gespiegelt (n. [4]).

Da der an Eiskristallen reflektierte Lichtanteil nur im Bereich weniger Prozent liegt, sind die durch Brechung entstehenden Halos, die im transmittierten Licht auftreten, wesentlich auffallender. Es ist also gut möglich, dass man Nebensonnen sieht, aber aufgrund der Untergrundhelligkeit des Taghimmels keine oder nur schwache optische Erscheinungen aufgrund der Reflexion an den Eiskristallen. Neben diesen einfach einzusehenden gibt es noch eine Vielfalt komplizierter Erscheinungen, die auf entsprechend komplizierten Strahlengängen im Kristall beruhen. Ein Überblick über die unterschiedlichen, oft nur selten auftretenden Phänomene ist in dem Buch von Greenler [4] zusammengestellt. Man hat heute über 40 Erscheinungen klassifiziert und z.T. benannt. Durch Computersimulationen [3],[4] wurden bekannte Erscheinungen bestätigt und noch nicht dokumentierte vorausgesagt. Damit lassen sich auch ältere, gut dokumentierte Erscheinungen nachträglich auswerten [10]. Die Beobachtung und Dokumentation seltener optischer Erscheinungen, an denen Eiskristalle in Wolken beteiligt sind, ist daher eine noch immer spannende und lohnende Aufgabe. Eine Möglichkeit der Beschreibung der Haloerscheinungen zeigt Abb. 7. Es handelt sich um ein Horizontsystem mit dem Beobachter im Zentrum, der in Richtung Sonne blickt. Man erkennt die 22°- und 46°-Ringe, die Nebensonnen, den Horizontalkreis und noch einige weitere Bögen, die in [4] genauer beschrieben werden. Abgesehen von der räum-



lichen Anordnung vermitteln Intensität und Polarisation der Halos, Nebensonnen und Bögen Informationen über die Gestalt und Verteilung der Eiskristalle in der Atmosphäre. Kompliziert wird die Deutung insbesondere dann, wenn nicht-ideale Eiskristalle vorliegen. Beispielsweise können beim Kristallwachstum leichte Abweichungen von dem  $60^\circ$ -Winkel auftreten oder es entstehen hexagonale Kristalle mit pyramidalen Kappen. Schöne Farbabbildungen komplexer Haloerscheinungen findet man in [3],[4]. Ein Beispiel für eine Beobachtung, die aufgrund der Kombination von Reflexion und Brechung gedeutet werden kann, ist in Abb. 8 zu sehen.

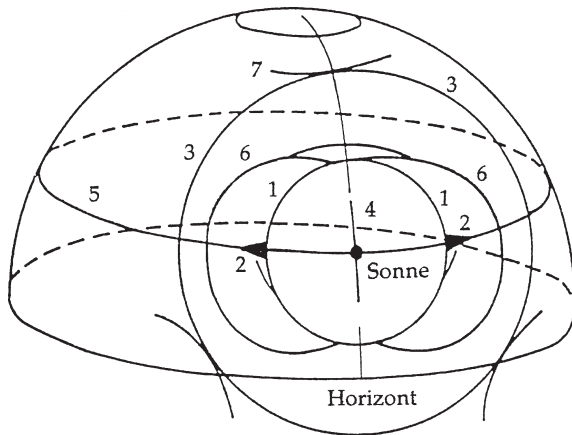


Abb.7: Horizontsystem zur Charakterisierung der Haloerscheinungen : Der Beobachter befindet sich im Zentrum und blickt in Richtung Sonne. Mit Ziffern sind die wichtigsten Haloerscheinungen gekennzeichnet: 1) :  $22^\circ$ -Halo,  $60^\circ$ -Prismen, zufällige Orientierung; 2): Nebensonnen,  $60^\circ$ -Prismen, Platten mit vertikaler Kristallachse; 3):  $46^\circ$ -Halo,  $90^\circ$ -Prismen, zufällige Orientierung; 4): Vertikalsäule, vertikale Kristallachse, Reflexion an horizontalen Flächen; 5): Horizontalkreis, Reflexion an Seitenflächen, horizontale Orientierung; 6): umbeschriebener Halo,  $60^\circ$ -Prismen, Säulen, Rotation um horizontale Achse; 7): Zirkumzenitalbogen,  $90^\circ$ -Prismen, Platten mit vertikaler Kristallachse.

## 5 Einfache Laborexperimente zum Themenkreis Haloerscheinungen

Einige der mit Eiskristallen verbundenen optischen Erscheinungen lassen sich im Laborexperiment einfach demonstrieren [9]. Dazu zählen Horizontalkreis sowie Nebensonnen. Benötigt werden hierzu ein  $60^\circ$ -Prisma, eine Spezialhalterung für das Prisma und eine geeignete Lichtquelle.

Ein vertauensbildender Vorversuch zum Verständnis der Entstehung von Halos besteht darin, das Minimum der Ablenkung bei einem  $60^\circ$ -Prisma zu demonstrieren und den zugehörigen Winkel zu messen. Dazu wird das Prisma in einer dreh-



Abb. 8: Photo einer seltenen Haloerscheinung mit Untersonne und Unterneben-  
sonne, aufgenommen aus dem Flugzeug am 4.8.2001 auf dem Flug von Perth  
nach Melbourne von Michael Theusner.

baren Halterung (s. Abb. 9) befestigt und mit einem parallelen Lichtbündel zunächst senkrecht zur Symmetrieachse beleuchtet. Als Lichtquelle kann man entweder einen Overheadprojektor oder einen Diaprojektor verwenden, wobei durch Blenden (z.B. aus Pappe) das Bündel auf den Durchmesser des Prismas begrenzt wird. Das reflektierte oder gebrochene Bündel wird auf einem entfernt aufgestellten Schirm oder einer Wand beobachtet.



Abb. 9: Glasprisma in Drehhalterung, hexagonaler Plexiglaskörper sowie eine Hal-  
terung mit hexagonalem Plexiglaskörper für zweiachsige Rotation (links). Die  
Proben können mit einem Motor oder Akkuschauber in Rotation versetzt  
werden (rechts) und dienen der experimentellen Darstellung von Haloerschein-  
ungen (Foto: M. Vollmer).

Durch langsames Drehen des Prismas von Hand kann man zunächst den Verlauf des reflektierten Bündels und des gebrochenen Bündels beobachten und feststellen, dass es eine Minimalablenkung bei der Brechung gibt und dass zum Minimum Strahlen beitragen, die aus einem relativ weiten Bereich für den Einfallswinkel stammen. Man kann das Prisma drehen, ohne dass sich der Ausfallswinkel wesentlich ändert. Man kann sozusagen direkt die Ablenkungskurve aus Abb. 4 „abfahren“.

In der Atmosphäre herrschen Bedingungen, bei denen die Eiskristalle mit vertikaler Symmetrieachse statistisch verteilte Einfallswinkel aufweisen und zudem um ihre Symmetrieachse rotieren, so dass über alle Kristalle gemittelt für den Einfallswinkel alle möglichen Werte gleichzeitig vorliegen. Im Experiment mit nur einem Prisma können die möglichen Werte nicht gleichzeitig realisiert werden. Hier verwendet man den Trick, dass eine schnelle Rotation des Prismas die verschiedenen Einfallswinkel zeitlich hintereinander erzeugt. Zum Antrieb ist am besten eine Bohrmaschine geeignet (s. Abb. 9).

Bei einer genügend hohen Drehzahl führt dies zu einer vom Auge nicht mehr auflösbaren Verschmierung der reflektierten und gebrochenen Lichtanteile. Insbesondere erkennt man bei Beleuchtung mit weißem Licht gleichzeitig zwei Haloerscheinungen: die farbigen Nebensonnen und den weißen Horizontalkreis. Mit Hilfe der Lage der Nebensonnen lässt sich das Prisma bei laufendem Experiment soweit feinjustieren, bis die beiden bunten Flecke symmetrisch zum einfallenden Lichtbündel liegen und gleich hell erscheinen. Aus dem Winkelabstand der beiden Nebensonnen erhält man den doppelten Minimalwinkel, mit dessen Wert der Brechungsindex des Glasprismas bestimmt werden kann. Der Winkel wird aus der Messung des Abstands der beiden Nebensonnen auf dem Schirm und aus dem Abstand des Schirms vom Prisma über einfache trigonometrische Beziehungen berechnet. Lässt man das Licht schräg zur Symmetrieachse auf das Prisma fallen, so lässt sich auch das Wandern der Nebensonnen mit wachsender Sonnenhöhe demonstrieren.

Im Vergleich zu Eiskristallen weist das Glasprisma einige markante Unterschiede auf. Glas ist nicht doppelbrechend, so dass im Experiment keine Polarisierungseffekte für die Nebensonnen nachweisbar sind. Weiter ist durch den höheren Brechungsindex von Glas der Anteil der Reflexion gegenüber Eis um den Faktor zwei erhöht, d.h. der Horizontalkreis erscheint verglichen mit den Nebensonnen im Experiment heller als in der Natur. Die Nebensonnen treten wegen des höheren Brechungsindex bei größeren Winkeln auf. Wegen der im Vergleich zu Wasser größeren Dispersion von Glas ist die Farbaufspaltung der Nebensonne größer als in der Natur. Berücksichtigt man diese Besonderheiten, so stellen die Experimente mit rotierenden Prismen dennoch eine eindrucksvolle Simulation der Naturerscheinung dar. In [9] und [14] sind einige farbige Abbildungen zu den Experimenten zu finden.

Der in Abb. 9 gezeigte Versuchsaufbau eignet sich auch zu quantitativen Experimenten. Dazu wird das Prisma z.B. mit monochromatischem Licht beleuchtet und es wird die von den Halos ausgehende Strahlungsleistung mit einer Photodiode als Funktion des Ablenkwinkels gemessen. Die Ergebnisse der Messungen können dann direkt mit Monte Carlo Simulationen für die Intensitätsverteilung verglichen werden [9].

Um die Vielfalt der Haloerscheinungen, die aufgrund der Vielfalt möglicher Lichtwege in den hexagonalen Eiskristallen auftritt, experimentell zu untersuchen, benötigt man transparente hexagonale Körper, z.B. aus Plexiglas (Abb. 9).

Diese Modellkristalle lassen sich aus Plexiglasplatten ausschneiden. Man muss nur die Schnittflächen polieren, was relativ einfach ist. Die Deck- und Grundflächen sind schon gut poliert. Die anfängliche Schutzfolie sollte erst zum Schluss abgezogen werden. Mit einem solchen Hexagon kann man bereits das Auftreten der Nebensonne demonstrieren, wenn man es z.B. mit dem Overheadprojektor beleuchtet. Mit etwas mehr Aufwand und der Hilfe einer Werkstatt lässt sich auch eine Halterung bauen, mit der hexagonale Kristalle um zwei Achsen rotieren können (Abb.9), was die Demonstration einiger der vielen optischen Erscheinungen an Eiskristallen ermöglicht (Beispiele dazu in [14],[15]).

## 6 Historische Vorschläge zur Demonstrationen von Halos

In den bisherigen Experimenten zu Halos wurde die statistische Verteilung der Eiskristalle durch Rotation eines einzelnen Prismas oder Hexagons simuliert. Möchte man dagegen Halos - wie in der Natur realisiert - durch eine Vielzahl von Kristallen demonstrieren, so ist man auf geeignete Lösungen, wie sie aus der Chemie bekannt sind, angewiesen. Cornu hat sich um solche Demonstrationsexperimente sehr bemüht.

Bekannt ist das Experiment, bei dem Alaunkristalle in einer Lösung durch eine chemische Reaktion gebildet werden [11],[16]. Für dieses Experiment benötigt man ca. 11 Gramm  $KAl(SO_4)_7 \cdot 12 H_2O$  (Bezugsquelle: z.B. von Riedel de Haen) auf 100 ml destilliertes Wasser, so dass bei Zimmertemperatur eine gesättigte Lösung vorliegt. Nach Zusatz von etwa 10 bis 15ml Alkohol (mindestens 90%-ig) wird das Gemisch einige Minuten lang geschüttelt. Bald beginnt sich ein Niederschlag kleiner Alaunkristalle zu bilden. Alaun kristallisiert kubisch mit Oktaeder- und rhombischen Dodekaederansätzen, was u.a. brechende Winkel von etwa  $35,3^\circ$ ,  $54,7^\circ$  und  $70,5^\circ$  erzeugt. Diese ergeben mit dem Brechungsindex des Alauns von  $n=1,4565$  in etwa die Minimalwinkel für Halos von  $\approx 18,3^\circ$ ,  $29,5^\circ$  und  $40 - 45^\circ$ . Zur Beobachtung der Alaunringhalos durchstrahlt man die gesättigte wässrige Alaunlösung ( $n \approx 1,3$ ) mit weißem Licht oder einem HeNe-Laser. Sobald die Kristalle wachsen, sieht man bei abgedunkeltem Zimmer die erwarteten Halos. Da sich die Kristalle nach Zahl und Größe ändern, kann die Lösung nur für eine begrenzte Zeit benutzt werden.

## 7 Ausblick

Halos und die damit verbundenen optischen Naturerscheinungen stellen noch immer eine Herausforderung für die Beobachtung und Deutung dar. Da die Deutung der häufig vorkommenden Haloerscheinungen mit bekannten oder leicht erlernbaren Gesetzmäßigkeiten der Strahlenoptik möglich ist, stellt gerade diese Naturerscheinung ein besonders herausforderndes Bindeglied zwischen der Physik im Klassenzimmer und der Physik in der Natur dar.

Der Beitrag sollte auf das Phänomenen aufmerksam machen und zu einer tieferen Auseinandersetzung anregen, was anhand der angegebenen Literatur möglich ist.

## 8 Literaturverzeichnis

- [1] WEBER, B. (Hrsg.): *Wunderzeichen und Winkeldrucker 1543 - 1586*, Einblattdrucke aus der Sammlung Wikiana in der Zentralbibliothek Zürich, Urs Graf Verlag Dietikon-Zürich (1972)
- [2] VOLLMER, M: Praxis der Naturwissenschaften Physik 3/46, 31-37 (1997)
- [3] TAPE, W.: *Atmospheric Halos*, Am. Geophys. Soc., Washington D.C (1994 ).
- [4] GREENLER, R.: *Rainbows, Halos, and Glories*, Cambridge University Press, Cambridge (1980)
- [5] LILJEQVIST, G.H.; K. CEDAK: *Allgemeine Meteorologie*, Vieweg (1984)
- [6] Minnaert, M.G.J.: *Light and Color in the Outdoors*, Springer Verlag, Heidelberg, Berlin (1993)
- [7] VOLLMER, M.: Physik in unserer Zeit 26, 106 - 115 (Mai 1995); 26, 176 - 184 (Juli 1995)
- [8] LYNCH, D.K.; W. LIVINGSTON: *Color and Light in Nature*, Cambridge UP (1995)
- [9] VOLLMER, M.: *Themenheft atmosphärische Optik*, Praxis der Naturwissenschaften Physik 3/46 (1997):
- [10] Greenler, R.: Physikalische Blätter 54/2, 133-139 (1998)
- [11] Pernter, J.M.; F.M. Exner, *Meteorologische Optik*, W. Braumüller, Wien, 2. Auflage (1922)
- [12] Knight, C. and N.: *Snow Crystals*, Sci. Am., Jan. 1973, , S. 100 ff.
- [13] z.B. E. TRÄNKLE; R.G GREENLER: J. Opt. Soc. Am. A 4,591 (1987); E. TRÄNKLE: Praxis der Naturwissenschaften Physik 3/46, 40-46 (1997)
- [14] VOLLMER, M.; R. TAMMER: Appl. Opt. 37, 1557-1568 (1998)
- [15] VOLLMER, M.: Proc.Topical Meeting Atmospheric Optics, Boulder, June 2001
- [16] BERGMANN-SCHÄFER: *Lehrbuch der Experimentalphysik, Bd. III Optik*, 7. Auflage, de Gruyter (1978) (das Kapitel über Optik der Atmosphäre ist in neueren Auflagen leider nicht mehr enthalten !)